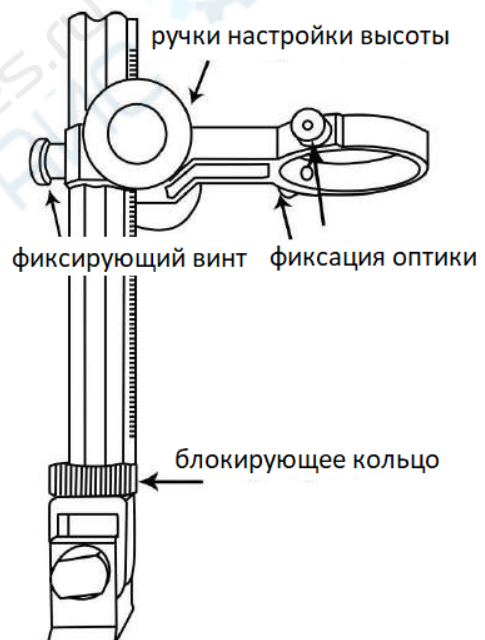
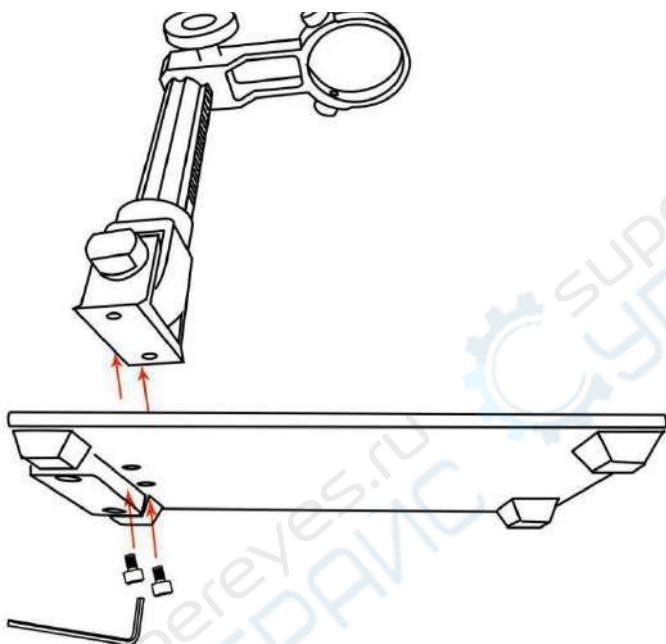
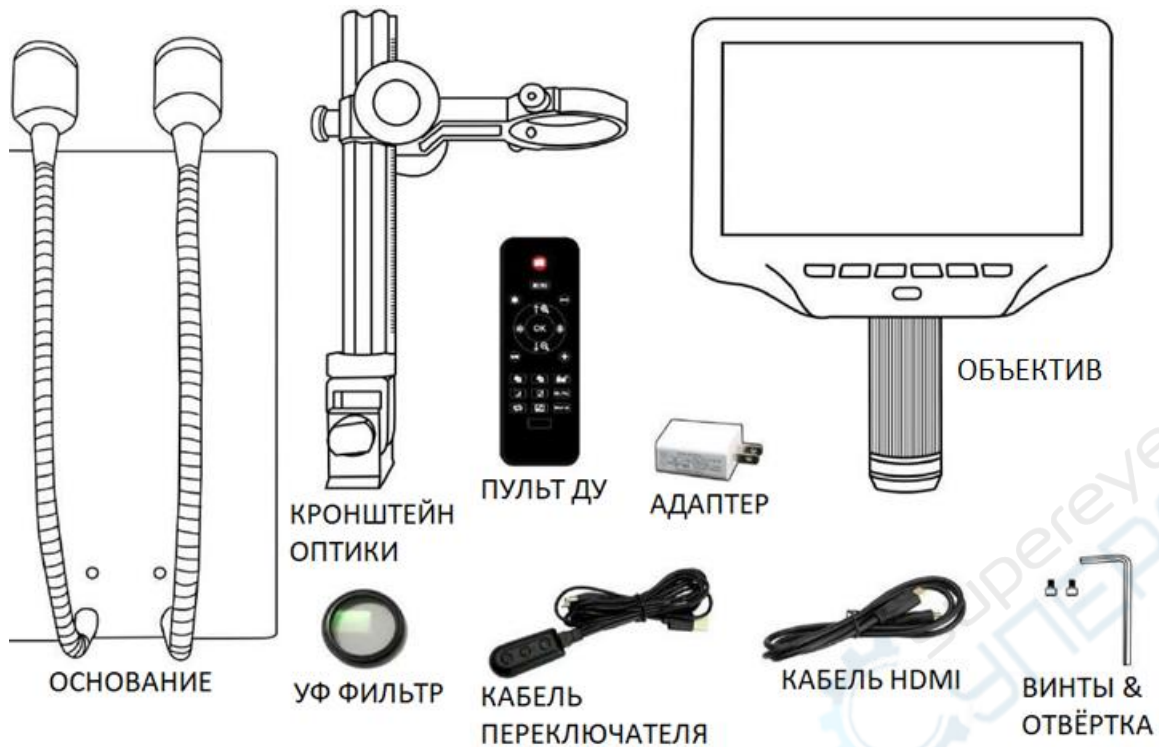


Инструкция по эксплуатации



Микроскоп Andonstar AD407 HDMI

Комплектация



Сборка

1. Прикрутите кронштейн оптики к основанию (см. рис. 2 выше слева).
2. После этого, если направление кронштейна не выровнено относительно основания, открутите блокирующее кольцо, отрегулируйте направление кронштейна, и затяните блокирующее кольцо. (При этом будет возможно, придерживая основание, повернуть кронштейн, приложив достаточное усилие, но всё же он не будет поворачиваться свободно.)
3. Ослабьте небольшие винты фиксации оптики на кольце кронштейна.
4. Опустите оптическую систему в кольцо кронштейна.
5. Затяните винты фиксации оптики, чтобы закрепить оптическую систему в посадочном месте.

Выполнив всё правильно, вы сможете не только свободно вращать регулировку фокуса на объективе, но и также настраивать положение монитора, угол между основанием и кронштейном оптики, все остальные части микроскопа оставляя неподвижными. Если при сборке возникают вопросы или проблемы, свяжитесь с нами как можно скорее, чтобы избежать повреждения устройства в ходе сборки.

Кнопки

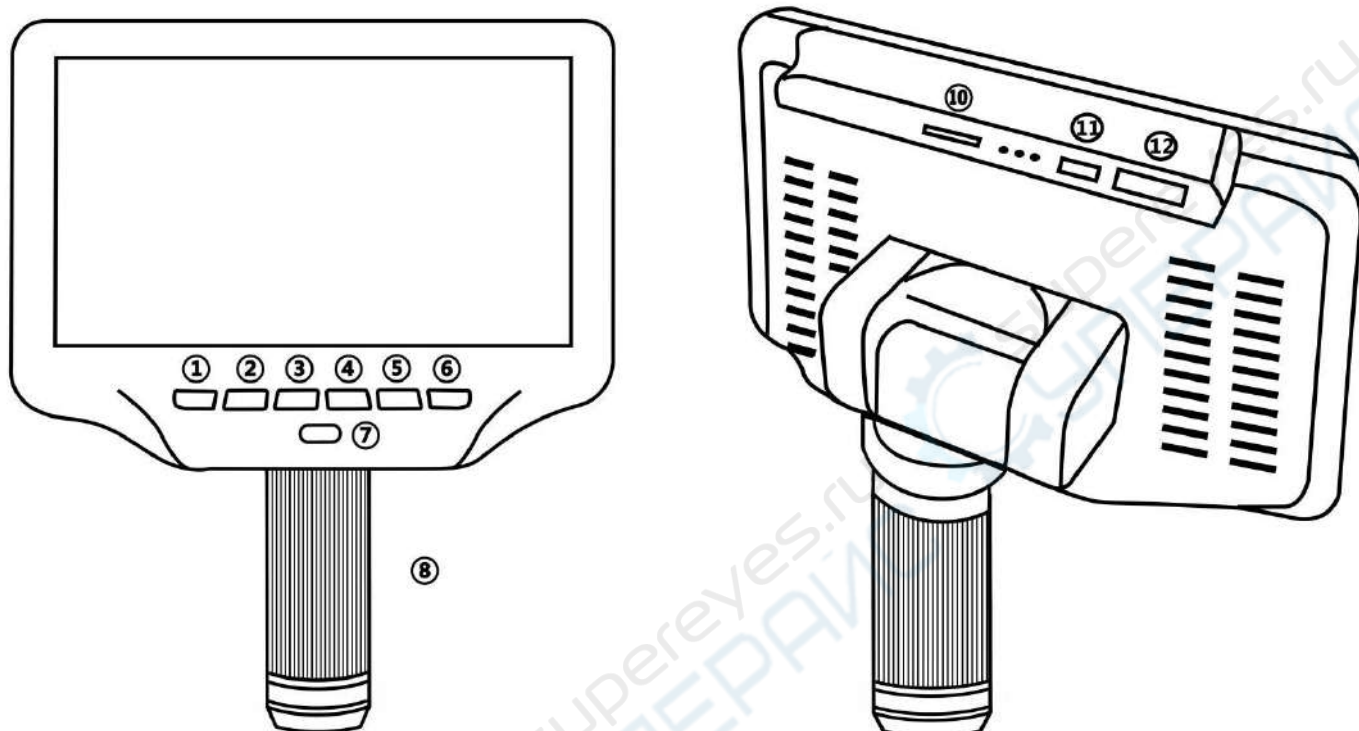


Рис. 4 Кнопки

- ① Вкл/выкл. питания
- ② Режим/меню
- ③ Вверх
- ④ Вниз
- ⑤ ОК/Пуск записи видео
- ⑥ Запись снимка
- ⑦ ИК приёмник (при использовании пульта дистанционного управления (ДУ), направляйте его в сторону ИК-приёмника для получения отклика устройства)
- ⑧ Регулировка фокуса
- ⑩ Слот карты памяти
- ⑪ USB порт
- ⑫ HDMI порт



Рис. 5 Пульт ДУ

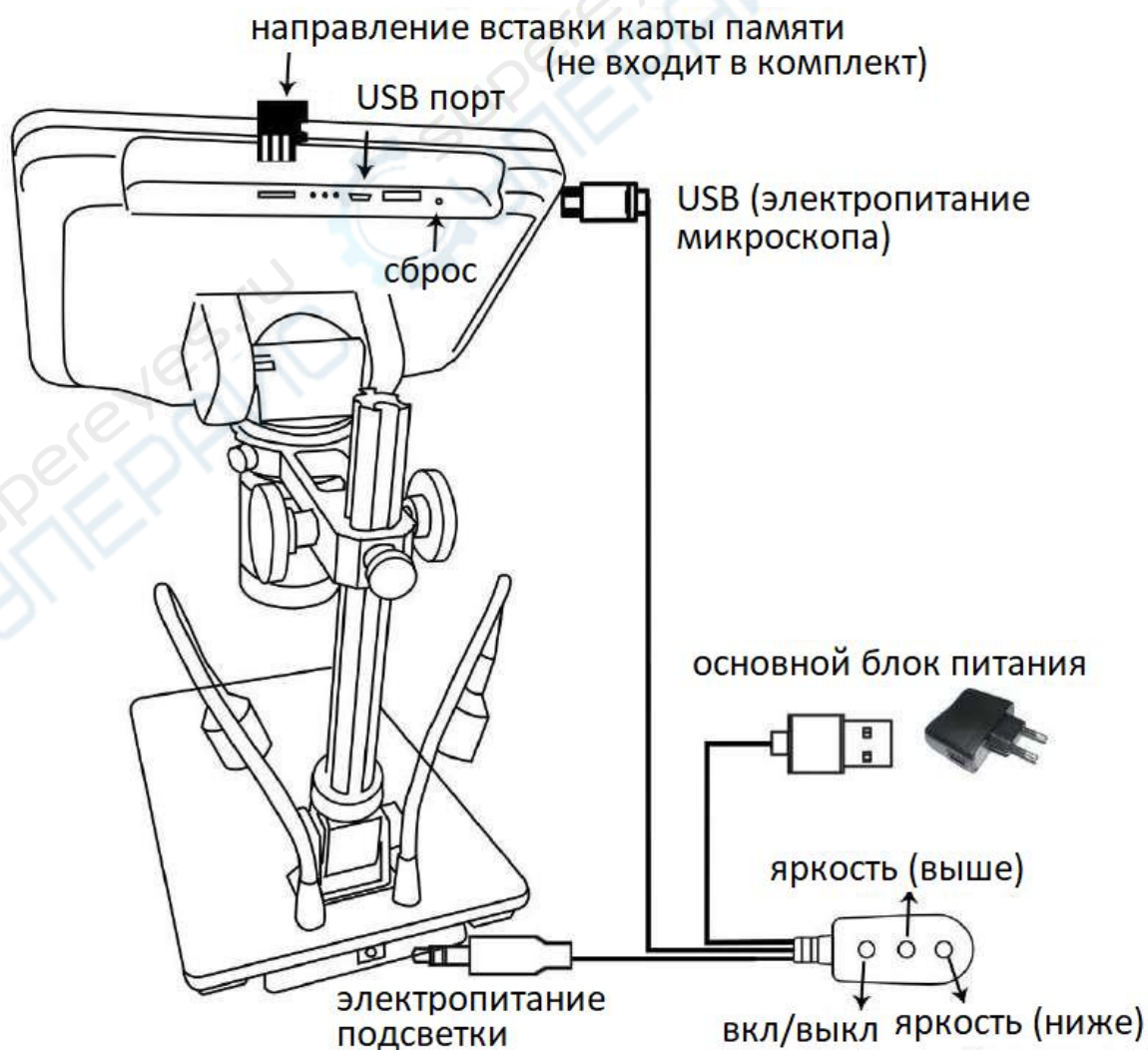


Рис. 6 Подключения

Быстрый старт

Подключения

Для автономного использования микроскопа вам нужно кабелем переключателя подключить электропитание объектива. См. рис.6 выше.

Включение

В нижней части дисплея нажмите и удерживайте кнопку вкл/выкл питания (см. ① на рис.4 Кнопки) до его включения. (При включении кабеля первый раз он может включиться автоматически и это абсолютно нормально.)

*Решение проблем

Если дисплей «тормозит» («подмерзает»), найдите на задней панели монитора отверстие «reset» (сброс) и, используя тонкий предмет (например, разогнутую скрепку), нажмите кнопку, расположенную внутри за отверстием. Это приведёт к сбросу всех настроек на их исходные (заводские) установки и перезапуску дисплея. Снимки и видео при этом не стираются.

Регулировка увеличения и фокуса

- 1) Вращая большие ручки на кронштейне, опускайте или поднимайте объектив на требуемую высоту. Чем ниже, тем больше увеличение. Но при этом следите за тем, чтобы низ объектива не касался объекта наблюдения. (Вам может понадобиться сменить положение ламп подсветки при перемещении объектива по высоте.) Вращая обойму регулировки фокуса (⑧ на рис.4 Кнопки) настройте фокус по изображению.
- 2) Для цифрового увеличения нажмите и удерживайте кнопку «Up» (Вверх, см. ③ на рис.4 Кнопки) до требуемой степени увеличения (вплоть до 3-кратного увеличения дополнительно к оптическому). Кнопкой «Down» (Вниз, см. ④ на рис.4 Кнопки) степень увеличения снижается.

Использование карты памяти Micro SD

С помощью карты памяти типа Micro SD (не входит в комплект) можно сохранять снимки и видео для последующего просмотра их на компьютере или других устройствах.

Карту памяти Micro SD вставьте в TF слот на верхней грани задней части монитора (будьте внимательны с направлением вставки – грань карты с металлическими контактами должна быть направлена вниз – см. рис.6)

Вставьте карту в слот до ощутимого щелчка (если вставите недостаточно глубоко, она будет вытолкнута).

*При вставке карты во время работы микроскопа он может автоматически выключиться. Нажмите и удерживайте кнопку «Power» (Питание вкл/выкл) до включения монитора.

Кнопка «Mode» (Режим) (② на рис.4 Кнопки, обозначена «M») используется для циклического переключения между тремя режимами: видеозапись (📹), статическое изображение (📷) и просмотр (🖼️).

В режиме видеозаписи цифры белого цвета, расположенные справа от значка, показывают доступное время записи видео, исходя из объёма свободной памяти на карте.

Запись видео:

Коротко нажать кнопку «OK» (⑤) для запуска видеозаписи. Вверху слева появятся красные цифры, отображающие время записанного фрагмента. Повторное нажатие кнопки «OK» остановит запись. Кнопка «OK» на пульте ДУ имеет те же функции.

Запись изображений:

Коротко нажать кнопку «Picture Capture» (Запись снимка, ⑥, с изображением камеры) для записи

снимка. Кнопка «Съёмка» на пульте ДУ имеет ту же функцию.

Примечание: В режимах видеозаписи или просмотра нет возможности сделать снимок.

Просмотр и управление изображениями.

Для просмотра и управления изображениями выберите соответствующий режим нажатием кнопки «Mode» (Режим). Кнопками «Up» (Вверх) и «Down» (Вниз) перемещайтесь по списку изображений и видеозаписей.

Нажатие кнопки «OK» на видеозаписи запускает её воспроизведение, повторное нажатие «OK» ставит воспроизведение на паузу.

Нажатие кнопки «Mode» (Режим) отключает воспроизведение текущей видеозаписи. Повторное нажатие кнопки «Mode» - для выхода из режима воспроизведения.

При просмотре статических изображений или видео кнопкой «Menu» можно открыть дополнительные параметры. Для этого нужно нажать и удерживать кнопку «Menu» до появления всплывающего списка.

Delete:	Delete Current:	удаление только текущего изображения или видео;
	Delete All:	удаление всех незащищённых изображений или видео;
Protect:	Lock Current/All:	защита текущего/всех изображения/видео от случайного удаления, но не от форматирования;
	Unlock Current/All:	снимает защиту текущего/всех изображений/видео.

Настройки

В любом режиме нажмите и удерживайте кнопку «M» до появления меню

Видео/Изображения/Воспроизведения на дисплее (или можно нажать кнопку «MENU» на пульте ДУ).

Повторным нажатием кнопки «M» можно перейти в основное меню настроек «Setup».

Например, нажатие «MENU» в режиме видеозаписи в первую очередь откроет меню «Video»:



Рис. 7 Меню видео

Затем, повторное нажатие кнопки «MENU» (или «M» на мониторе) откроет основное меню настроек «Setup», как показано ниже:

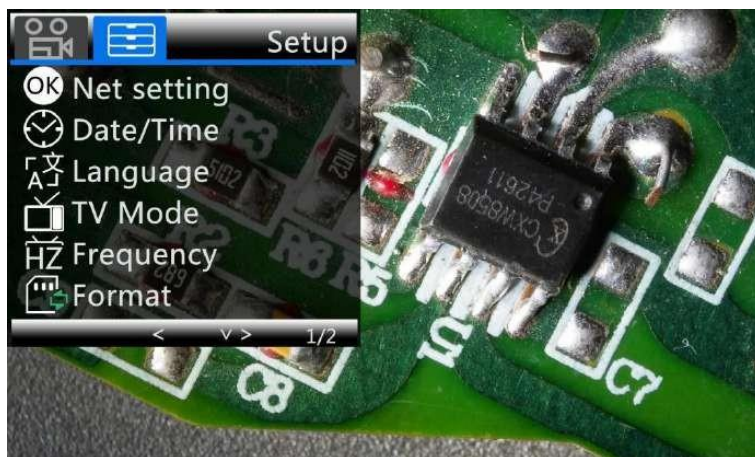


Рис. 8 Основное меню настроек Setup

Net setting (настройка сетки экрана):

Кнопками «Up» (Вверх) и «Down» (Вниз) выбирайте среди вариантов «cross line» (перекрестье), «line» (линия), «direction» (направление), «position» (положение), «color» (цвет) и «width» (ширина). Кнопками «Left» (Влево) и «Right» (Вправо) на пульте ДУ изменяйте эти настройки. Без использования пульта ДУ нет возможности внести изменения в эти параметры.

«Cross line» (Перекрестье) обозначает пересечение двух прямых линий \perp , расположенное буквально в центре видового окна. При включении для параметра «Cross line» значения «on» (включено) вы увидите одну горизонталь и одну вертикаль, пересечение которых прямо в центре экрана.

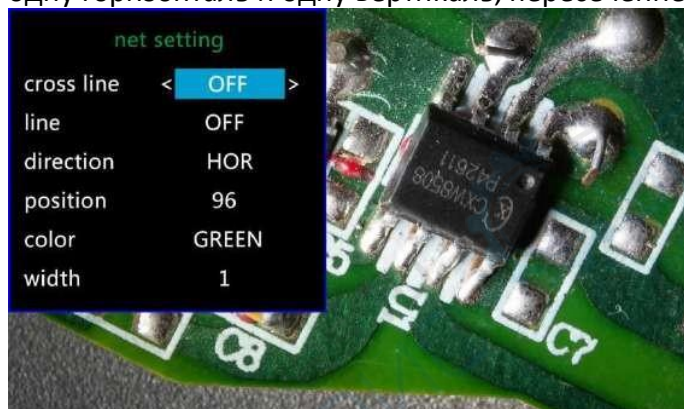


Рис. 9 Исходная настройка вида сетки

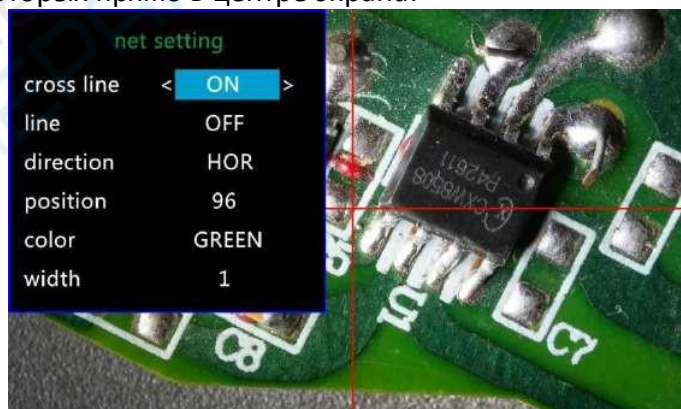


Рис. 10 Вид сетки «перекрестье»

При включении «Line» (линия), появится 8 линий. Каждой из них можно установить: направление (direction) «HOR» и «VER» (т.е. «горизонталь» и «вертикаль»), положение (position), цвет (color) и ширину (width).

Доступно 480 позиций для «HOR» и 800 позиций для «VER». При смене направления с «HOR» на «VER», позиция в то же время сменится $HOR/VER=480/800$. Например, смена направления для горизонтали $HOR\&160(p11)$ на вертикаль, позиция станет $VER\&266(p12)$.



Рис. 11 Линия 1 HOR&160



Рис. 12 Линия 1 VER&266

Если большое количество линий не нужно, некоторые линии можно скрыть, сменив цвет на «TRANSPARENT» (невидимый).

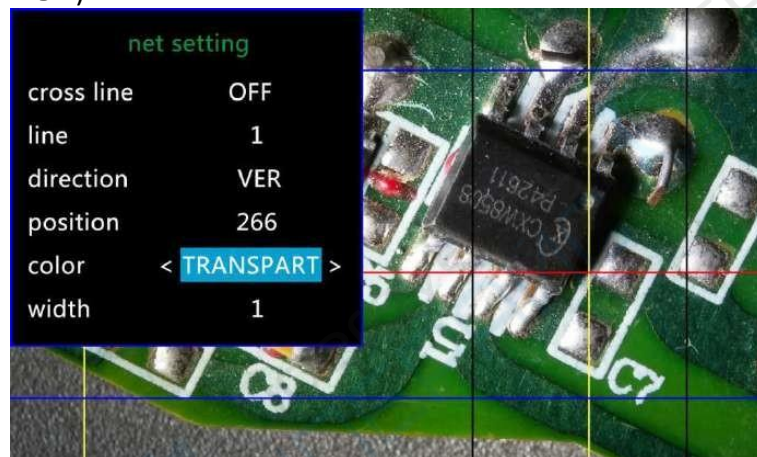


Рис. 13 Установка цвета линии «TRANSPARENT» (невидимый)

Дата/Время:

Нажать кнопку «OK» на пункте меню «Date/time» (дата/время). Кнопками «Up» (Вверх) и «Down» (Вниз) выбирайте верное число для года/месяца/дня. Завершив установку одного числа, нажать «OK» на мониторе для перехода к следующему числу. Можно использовать кнопки «Left» (влево) и «Right» (вправо) на пульте ДУ для непосредственно к тому числу, которое нужно изменить.

Чтобы выйти из установки даты/времени – нажать кнопку «MENU» на пульте ДУ. Без пульта ДУ необходимо будет пройти последовательно выбором всех числовых полей от одного к другому и затем нажать «OK» для выхода.

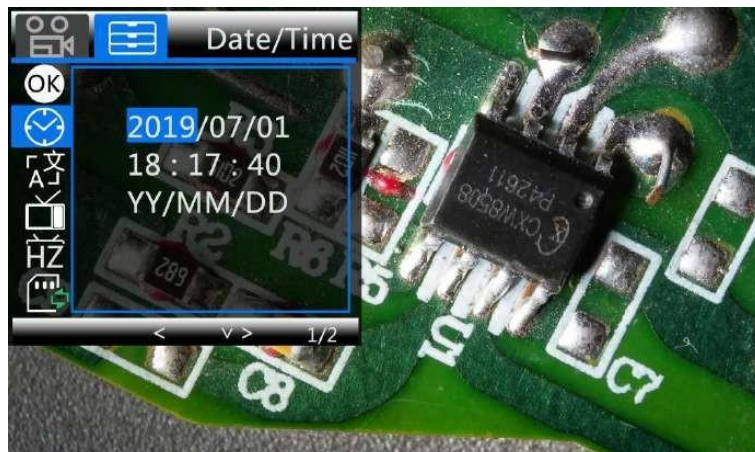


Рис. 14 Установка даты/времени

Сохранение настроек:

После правильной установки всех настроек нужно выключить прибор – нажать и удерживать до выключения кнопку «ON/OFF» (Питание вкл/выкл) на мониторе.

Если выключить прибор, нажав кнопку на кабеле переключателя, или просто отключить внешнее питание – настройки не сохранятся.

