

Портативный цифровой микроскоп Andonstar AD208



РУКОВОДСТВО ПОЛЬЗОВАТЕЛЯ

Содержание

| | |
|--|----|
| 1 Инструкция по технике безопасности и уходу..... | 3 |
| 2 Установка | 4 |
| 3 Описание кнопок..... | 5 |
| 4 Эксплуатация | 6 |
| 4.1 Регулировка увеличения и фокуса | 6 |
| 4.2 Использование карты Micro SD для сохранения изображений/видео..... | 6 |
| 4.3 Запись видео..... | 7 |
| 4.4 Съемка фото..... | 7 |
| 4.5 Просмотр фотографий и видео | 8 |
| 4.6 Настройки | 8 |
| 4.7 Дата/Время | 10 |
| 4.8 Сохранение настроек..... | 10 |
| 5 Часто задаваемые вопросы | 10 |

1 Инструкция по технике безопасности и уходу

1. Пожалуйста, прочитайте это руководство перед использованием цифрового микроскопа, чтобы избежать постоянного повреждения оборудования, вызванного несоблюдением инструкции. Храните устройство в чистом и сухом месте, вдали от масла, воды, газа и других материалов, которые могут вызвать коррозию. Не рекомендуется использовать этот продукт на улице. Этот продукт не является водонепроницаемым и не может быть использован в экстремальных условиях.

2. Продукт содержит мелкие детали, которые не являются съедобными, поэтому избегайте их случайного проглатывания детьми, работайте с детьми под присмотром опекуна или учителя. Этот продукт не подходит для использования людьми с ограниченными возможностями, заболеваниями или аллергическими реакциями. Кроме того, этот продукт не предназначен для медицинского использования.

3. Очищайте защитную УФ-линзу под основной линзой, когда заметите ухудшение качества изображения. Аккуратно протирайте микроскоп мягкой, чистой хлопчатобумажной тканью (например, тканью для очков), смоченной спиртом. Если вам нужно протереть микроскоп влажной хлопчатобумажной тканью, сначала отключите питание и протирайте только изолированную часть корпуса микроскопа. Убедитесь, что микроскоп снова высох, прежде чем включать питание.

4. Дисплей на основной блоке очень хрупкий, поэтому используйте его осторожно. Не роняйте его, не нажимайте на него сильно и не касайтесь дисплея острыми предметами. Дисплей не является водонепроницаемым, поэтому очищайте его сухим и мягким материалом. Не нажимайте на дисплей при регулировке угла монитора.

2 Установка

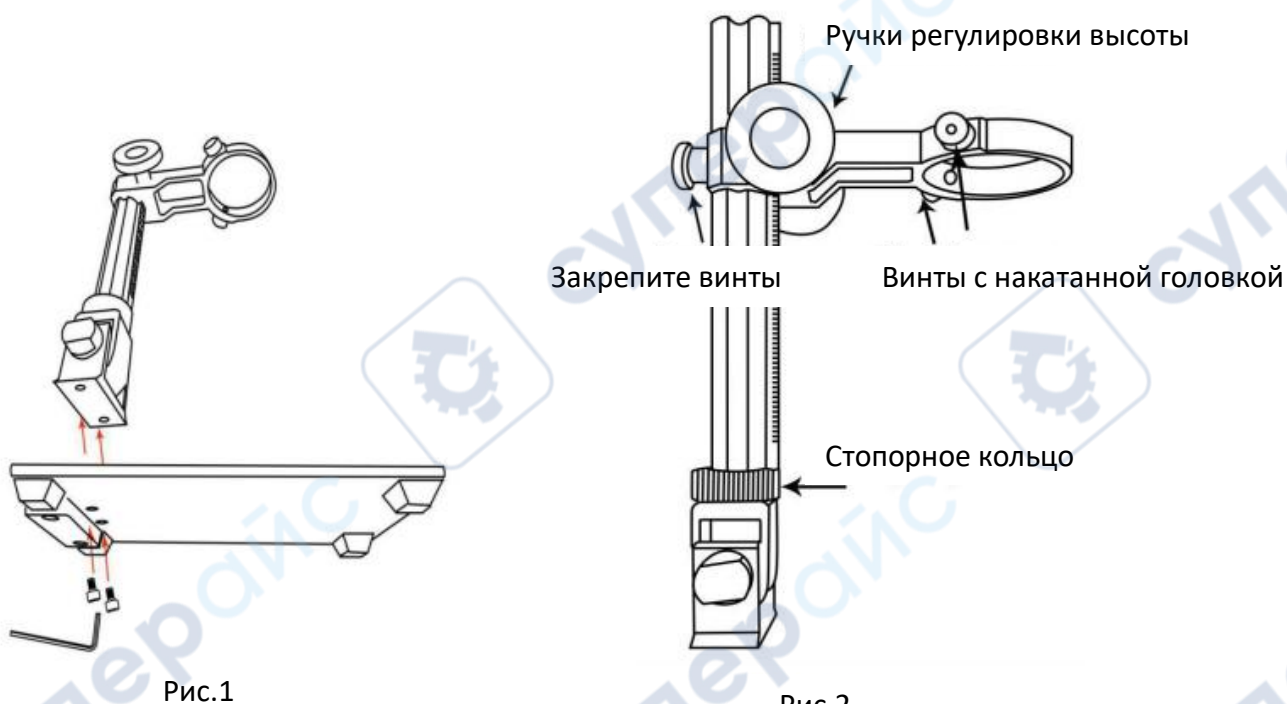
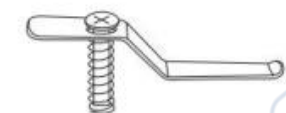


Рис.1

Рис.2



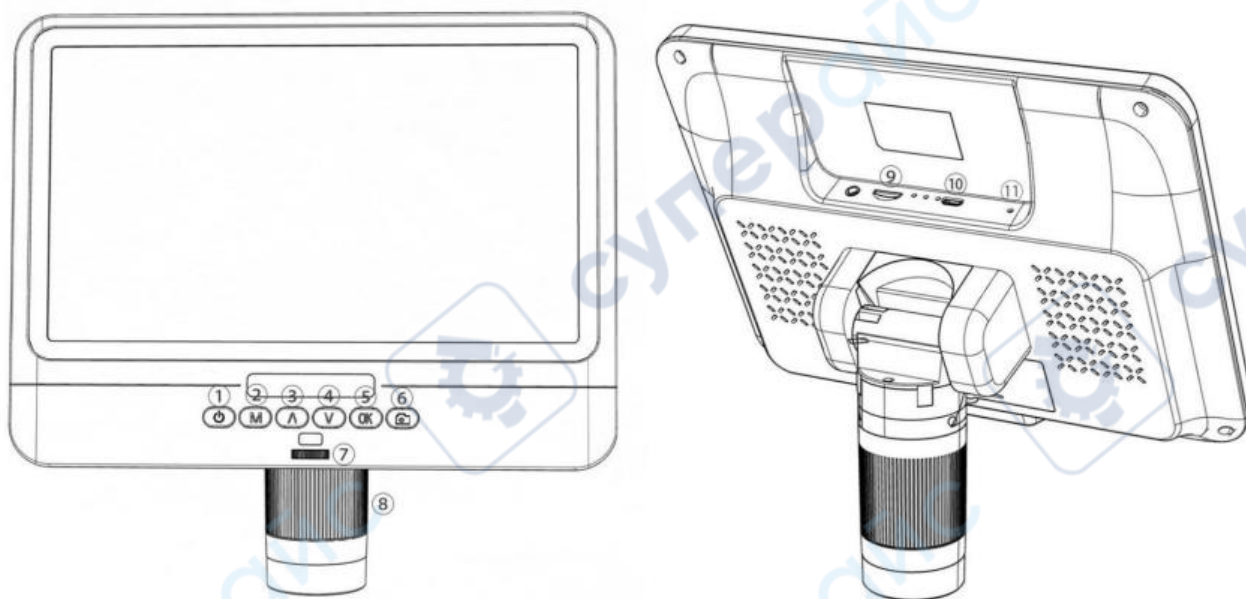
✓ Правильное направление



✗ Неправильное направление

1. Прикрутите кронштейн к основанию (см. рисунок выше, рис. 1).
2. Вверните винт микроскопа (см. рис. 2) в кольцо поперечной балки наружу, оставив достаточно места для установки микроскопа.
3. Вставьте микроскоп в кольцо.
4. Отрегулируйте положение и ориентацию основного блока, затем затяните фиксирующий винт микроскопа, чтобы закрепить его на месте. Не зажимайте микроскоп в положении цилиндра фокусировки во время этого процесса. Если установка выполнена правильно, цилиндр фокусировки, экран микроскопа и угол между колонкой и основанием можно будет свободно регулировать после установки.
5. Микроскоп оснащен металлическим зажимом, если вам нужно закрепить объект, вы можете установить его на основание.
6. Обратите внимание на направление установки металлического зажима. Устанавливайте его с помощью отвертки и других инструментов при закреплении металлического зажима на основании. Если у вас возникнут вопросы или проблемы при установке, пожалуйста, свяжитесь с нами как можно скорее, чтобы избежать повреждения продукта из-за неправильной установки.

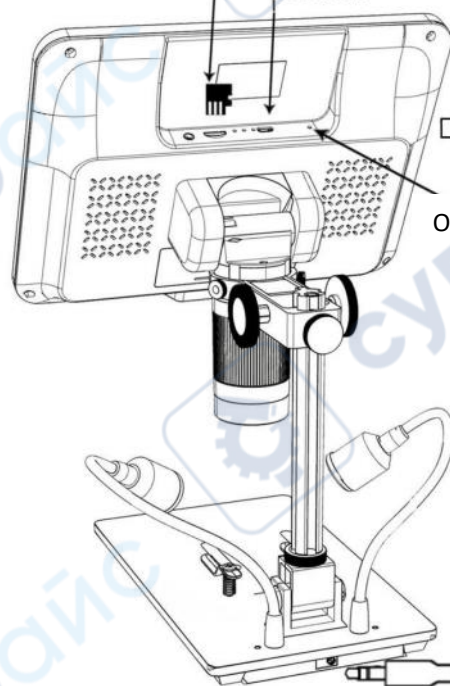
3 Описание кнопок



| | |
|--------------------------------|-------------------------|
| ① Включение/выключение питания | ⑦ Регулятор света |
| ② Режим/меню | ⑧ Регулятор фокуса |
| ③ Вверх | ⑨ Слот для карты памяти |
| ④ Вниз | ⑩ USB-порт |
| ⑤ ОК/Начало записи видео | ⑪ Отверстие для сброса |
| ⑥ Сделать фото | |

Слот для карты памяти

USB-порт



USB

Отверстие для сброса

Подключение

Увеличение освещения

Вкл/выкл питания

Уменьшение освещения

Подключение освещения

4 Эксплуатация

1. Подключите основной блок микроскопа к источнику питания через кабель с переключателем.
2. Нажмите кнопку питания (①) до тех пор, пока дисплей не загорится. (Нормально, если основной блок включается автоматически при подаче питания.)


Устранение неполадок Если экран завис, перезагрузите систему, используя «отверстие для сброса» (⑪). «Отверстие для сброса» — это маленькое отверстие на задней стороне монитора, которое можно нажать только с помощью таких инструментов, как булавки. Перезапустите устройство после сброса системы (все настройки устройства вернутся к заводским установкам, но изображения и видеофайлы, сохраненные на карте памяти, не будут удалены).


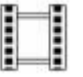
4.1 Регулировка увеличения и фокуса

① Используйте большие ручки на оптическом кронштейне для подъема или опускания микроскопа до желаемой высоты. Чем ниже высота, тем больше увеличение. Но будьте осторожны, чтобы нижняя часть объектива не касалась объекта. (При регулировке высоты основного блока микроскопа позиции двух источников света на основании можно соответственно настроить для лучшего эффекта.) Затем аккуратно вращайте регулятор фокуса (⑧), чтобы получить четкое изображение. ② Цифровой зум. Используйте кнопку «Вверх (цифровой зум)» (③), чтобы увеличить изображение. Чтобы вернуться к эффекту до цифрового увеличения, используйте кнопку «Вниз» (④).

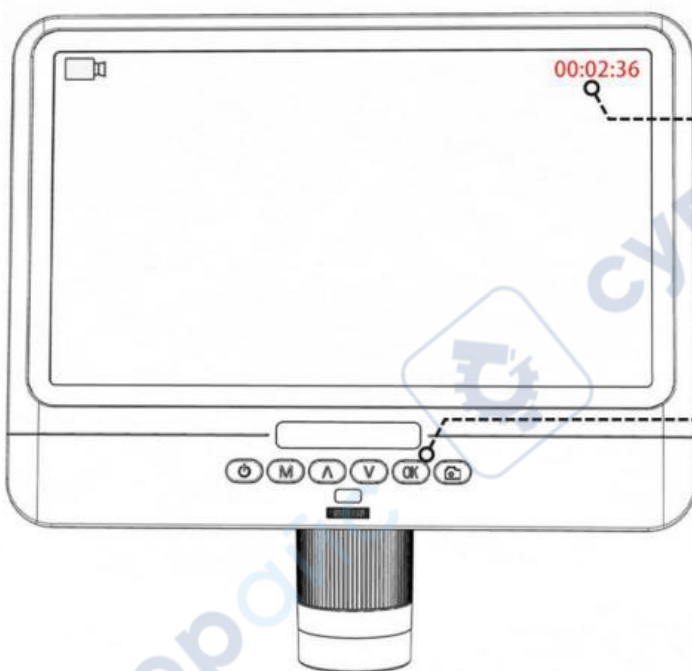
4.2 Использование карты Micro SD для сохранения изображений/видео

С помощью карты Micro SD (не входит в комплект) вы можете сохранять изображения и видео для последующего просмотра или экспорта на компьютер или другое устройство. Вставьте карту Micro SD в слот TF на верхней задней части монитора (будьте осторожны с направлением. Сторона с видимым металлом должна быть обращена вниз.). Вставьте карту до щелчка. (Если карта не вставлена достаточно далеко, она будет выброшена обратно.) Кнопка «Режим» (номер ② на рисунке «Кнопки», помечена буквой «М») используется для

переключения между тремя режимами: ожидание видео (), неподвижное изображение

() и просмотр (). В режиме ожидания видео в правом верхнем углу дисплея отображается «время» и «1080FHD» (белый шрифт). «Время» показывает, сколько времени осталось для записи видео на карту памяти. «1080FHD» означает, что разрешение видео в этом режиме составляет 1080FHD.

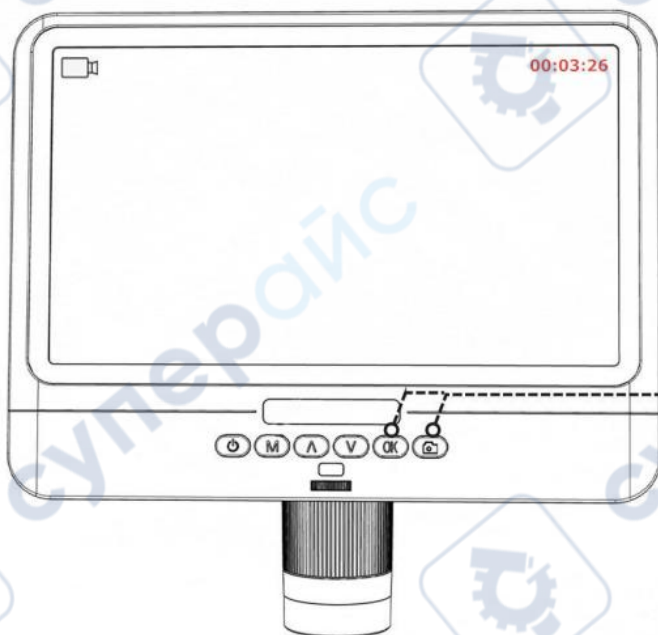
4.3 Запись видео





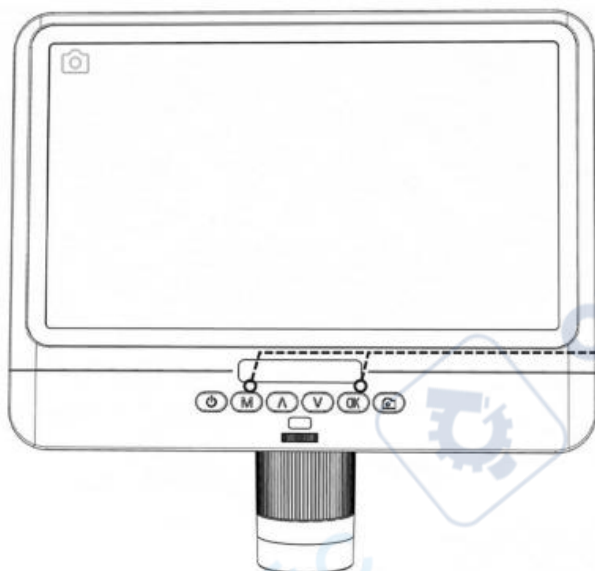
Длительность записываемого видео отображается красным цветом в правом верхнем углу экрана.

Нажмите кнопку "OK", чтобы начать запись. Для остановки записи снова кратковременно нажмите кнопку "OK".


4.4 Съемка фото



Метод 1. В режиме видео (), нажмите кнопку "OK", чтобы начать запись. Во время записи вы можете нажать кнопку камеры (), чтобы сделать желаемые фотографии.



Метод 2: Нажмите кнопку "М", чтобы переключиться в режим

камеры (), а затем нажмите "OK", чтобы сделать снимок.

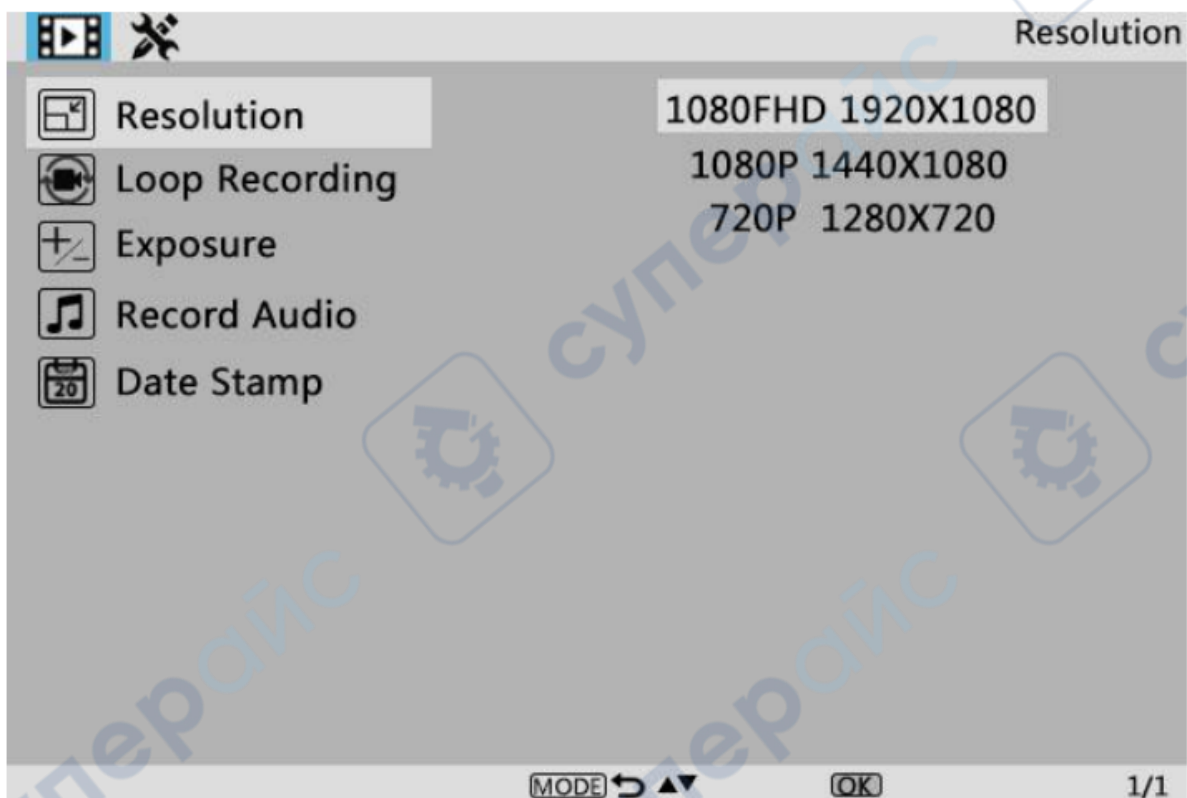
Примечание: Фотографии или видео нельзя делать в режиме воспроизведения.

4.5 Просмотр фотографий и видео

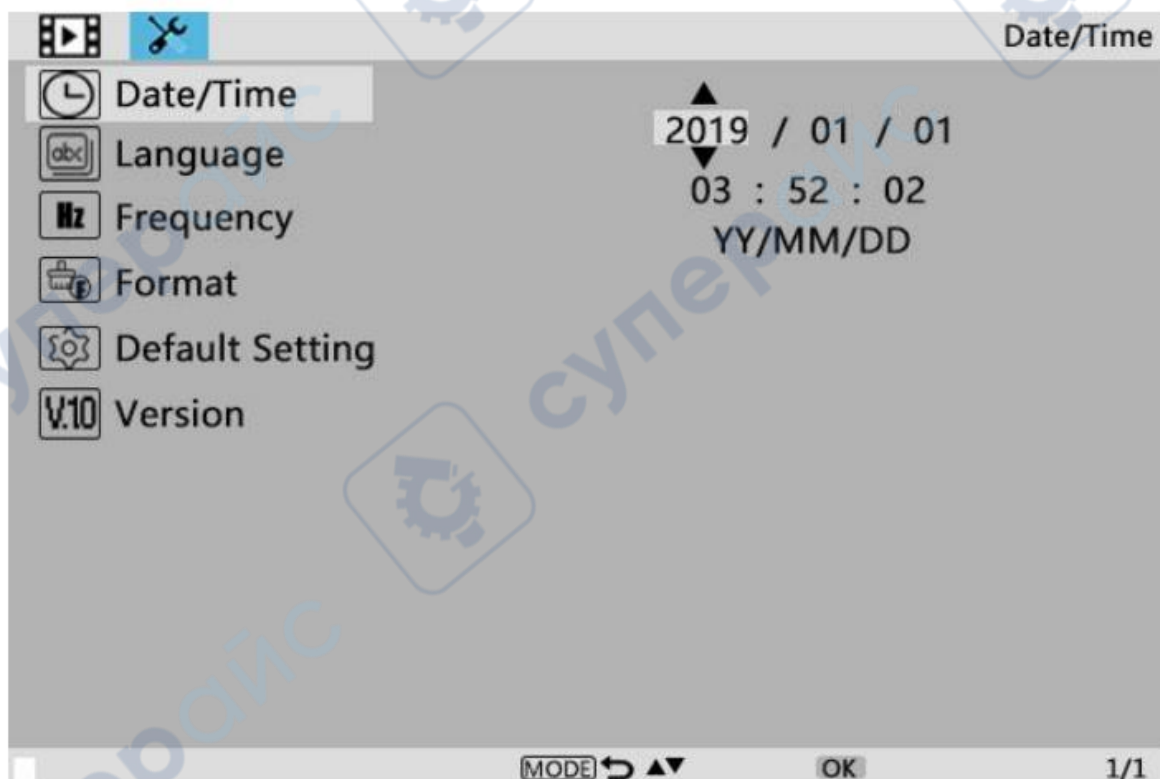
Чтобы просмотреть изображения и видео на дисплее, используйте кнопку «Режим» (М) для входа в режим просмотра. Используйте кнопки «Вверх» и «Вниз» для просмотра фотографий и видео. Чтобы воспроизвести видео, нажмите кнопку «OK». Нажмите кнопку «OK» снова, чтобы приостановить воспроизведение. Нажмите кнопку «Режим» для остановки воспроизведения текущего видео.

4.6 Настройки

В каждом режиме нажмите и удерживайте кнопку «М» до тех пор, пока на дисплее не появится меню «Видео/Фото/Воспроизведение» (или вы можете нажать кнопку «MENU» на пульте дистанционного управления). Нажмите кнопку «М» снова, чтобы войти в меню общих настроек. Например, если вы находитесь в режиме ожидания видео и нажмете «MENU», первым появится «Видео меню»:



Затем снова нажмите кнопку «Menu» (или «M» на мониторе), чтобы войти в меню настроек, которое выглядит следующим образом:



4.7 Дата/Время

Нажмите «ОК» для входа в настройки даты/времени. Используйте кнопки «Вверх» и «Вниз», чтобы выбрать правильное значение для года/месяца/дня. После того как вы настроите одно значение, нажмите «ОК» на мониторе для перехода к следующему значению. Также вы можете использовать кнопки «Влево» и «Вправо» на пульте для выбора нужного значения. Нажмите кнопку «MENU» на пульте, чтобы выйти из настроек даты/времени напрямую. Если у вас нет пульта, вам нужно пройти через все настройки одну за другой и затем снова нажать «ОК» для выхода.

4.8 Сохранение настроек

После того как вы настроите все правильно, вы должны выключить устройство, нажав кнопку ВКЛ/ВЫКЛ на мониторе и удерживая ее до выключения устройства. Если вы выключите устройство, нажав кнопку на кабеле с переключателем, или просто отключите питание, настройки не будут сохранены.

5 Часто задаваемые вопросы

1. **Почему я не могу правильно включить компьютер?** Убедитесь, что провода подключены правильно и продукт включен. Если после проверки правильности действий продукт все равно не включается, воспользуйтесь отверстием для сброса на задней стороне основного блока, чтобы перезагрузить устройство.

2. **Почему я не могу сделать снимки, даже если нажимаю кнопку «камера»?** Проверьте текущий режим работы устройства. В режиме видео вы можете делать фотографии, нажимая кнопку «Камера» во время записи видео, но в режиме камеры фотографии можно делать только нажимая кнопку «ОК». Вы не можете делать фотографии в режиме воспроизведения. Пожалуйста, ознакомьтесь с инструкциями в разделе «Сохранение фотографий или видео с использованием карты памяти» для получения подробной информации и следуйте инструкциям.

3. **Почему я не могу получить четкие изображения?** Убедитесь, что светодиодные лампы работают правильно. Отрегулируйте свет для освещения объекта, отрегулируйте расстояние до объекта, используя большую ручку на подставке, а затем поверните регулятор фокуса. Если вы все еще не можете получить четкое изображение, аккуратно протрите объектив чистой сухой хлопчатобумажной тканью или бумажным полотенцем, чтобы убедиться, что объектив чистый.

4. **Почему я не могу сохранить настройки?** После завершения каждой настройки необходимо нажать и удерживать кнопку «Включение/выключение», чтобы выключить микроскоп и сохранить настройки. Если вы выключите основной блок через кабель с переключателем или напрямую отключите питание, настройки не будут сохранены.

5. **Почему устройство постоянно перезагружается?** Проверьте адаптер питания и используйте качественный адаптер питания на 5В 2А.

6. **Почему появляется сообщение «Ошибка карты памяти» или «Карта памяти заполнена» после вставки карты TF?** После вставки карты TF сначала отформатируйте ее. (Шаги для форматирования: нажмите и удерживайте кнопку «М», найдите опцию форматирования в строке меню, нажмите кнопку вниз для выбора подтверждения, нажмите кнопку «ОК» для подтверждения форматирования.)